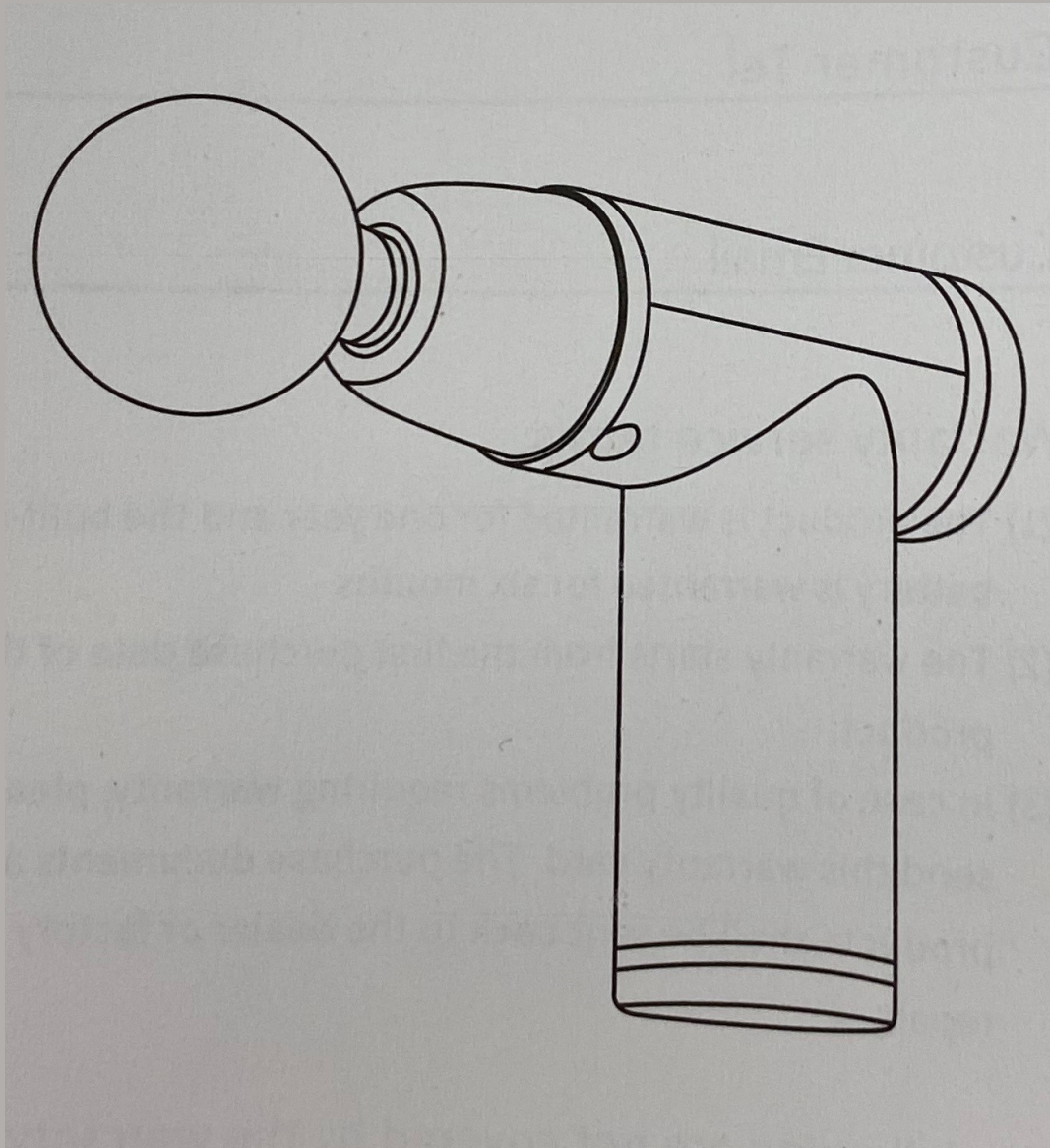


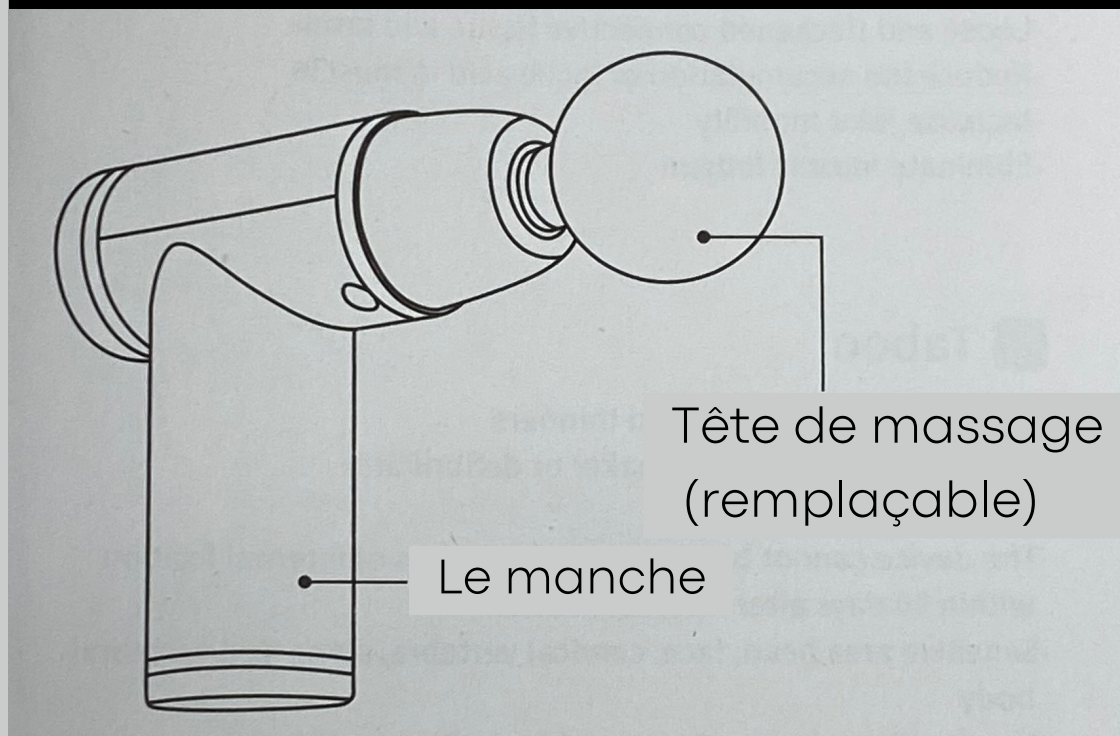
# MINI.I

Pistolet de massage fascial

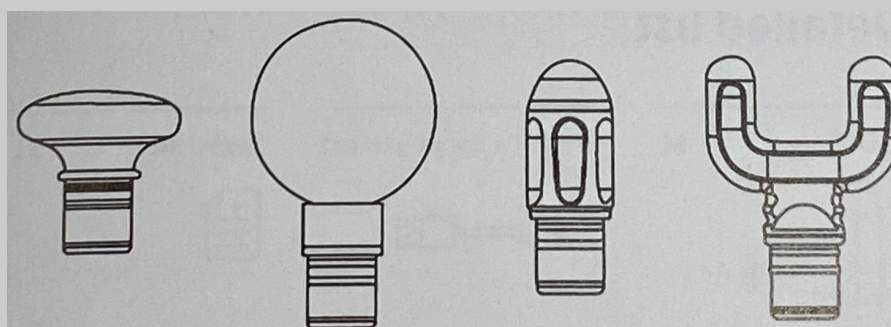


SK-168

# Présentation du produit



## Tête de massage



1. Plate

2. Boule

3. Cylindre

4. U

1. Adaptée à la relaxation et à la mise en forme de diverses parties musculaires
2. Adaptée pour masser toutes parties du corps comme les paumes de mains et dessous des pieds
3. Adaptée pour impacter les tissus profonds, tels que les articulations méridiennes, etc.
4. Adaptée pour masser le cou, les tendons d'achille ou la colonne vertébrale

## Paramètres du produit

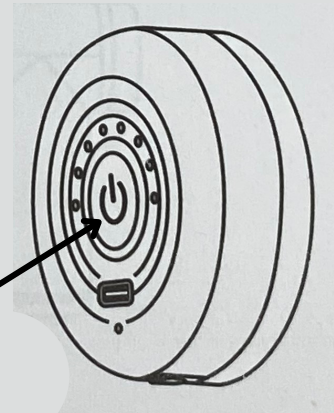
- Modèle : SK-168
- Tension nominale : 7.4v
- Courant nominal : 2A
- Paramètres d'entrée : 5V---2A
- Vitesse maximum : 3300r/min
- Norme exécutive : GB31241-2014



# Utilisation du produit

## Marche / Arrêt

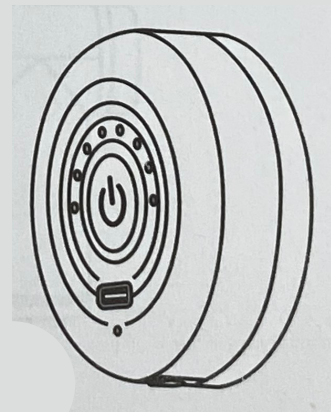
- Appuyez et maintenez la touche de démarrage pendant trois secondes pour allumer.
- Appuyez et maintenez la touche de démarrage pendant trois secondes pour éteindre.



Touche de démarrage

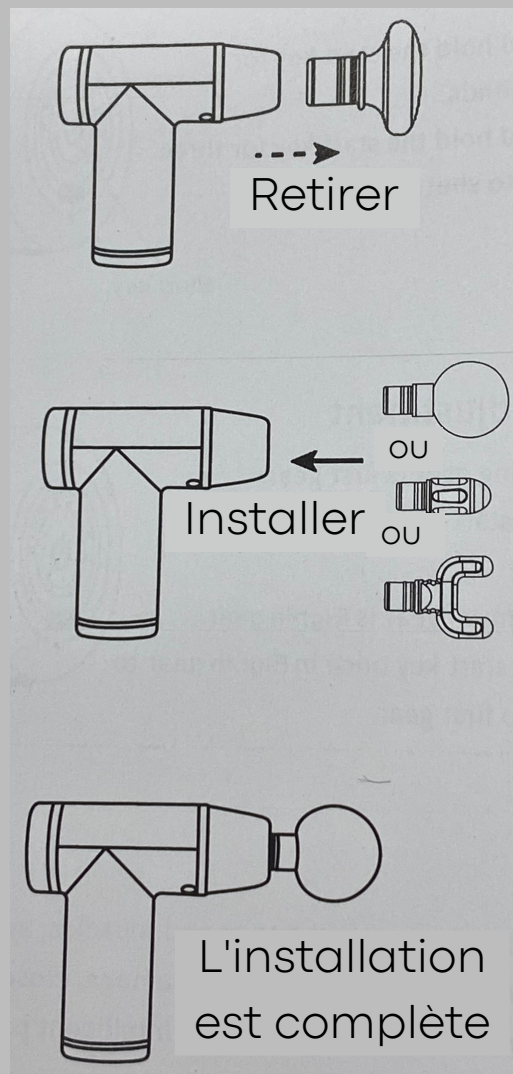
## Réglage de la puissance

- La vitesse de démarrage est la première vitesse.
- Cliquez une fois sur la touche de démarrage pour augmenter d'une vitesse.
- La vitesse maximale est la huitième vitesse. Cliquez une fois sur la touche de démarrage en huitième vitesse pour passer en première vitesse.



À noter : dans le but de protéger les muscles et les os, évitez les massages à point fixe de longue durée, entraînant des dommages, fermer pour ouvrir 10 minutes pour arrêter automatiquement le mode de protection intelligent.

# Changement de la tête de massage



1. Bouton marche/arrêt (appuyez longuement pour démarrer/appuyez longuement pour éteindre).
2. Changez les vitesses avec le bouton marche/arrêt.
3. Tête de massage amovible et remplaçable. Lorsque la tête de massage est retirée, il suffit de tirer dessus.
4. Veuillez sélectionner un appareil de charge 5V pour recharger.
5. Pour la première utilisation, veuillez le charger pendant 3 heures et le connecter à l'adaptateur 5V avec le câble fourni.
6. Type de bouton : les 6 lumières clignotent lors de la charge, elles sont toutes allumées lorsque la batterie est pleine et la lumière de travail représente la position de vitesse.
7. Touchez, le tube numérique indique le niveau de puissance lors de la charge et la position du robinet pendant le travail.



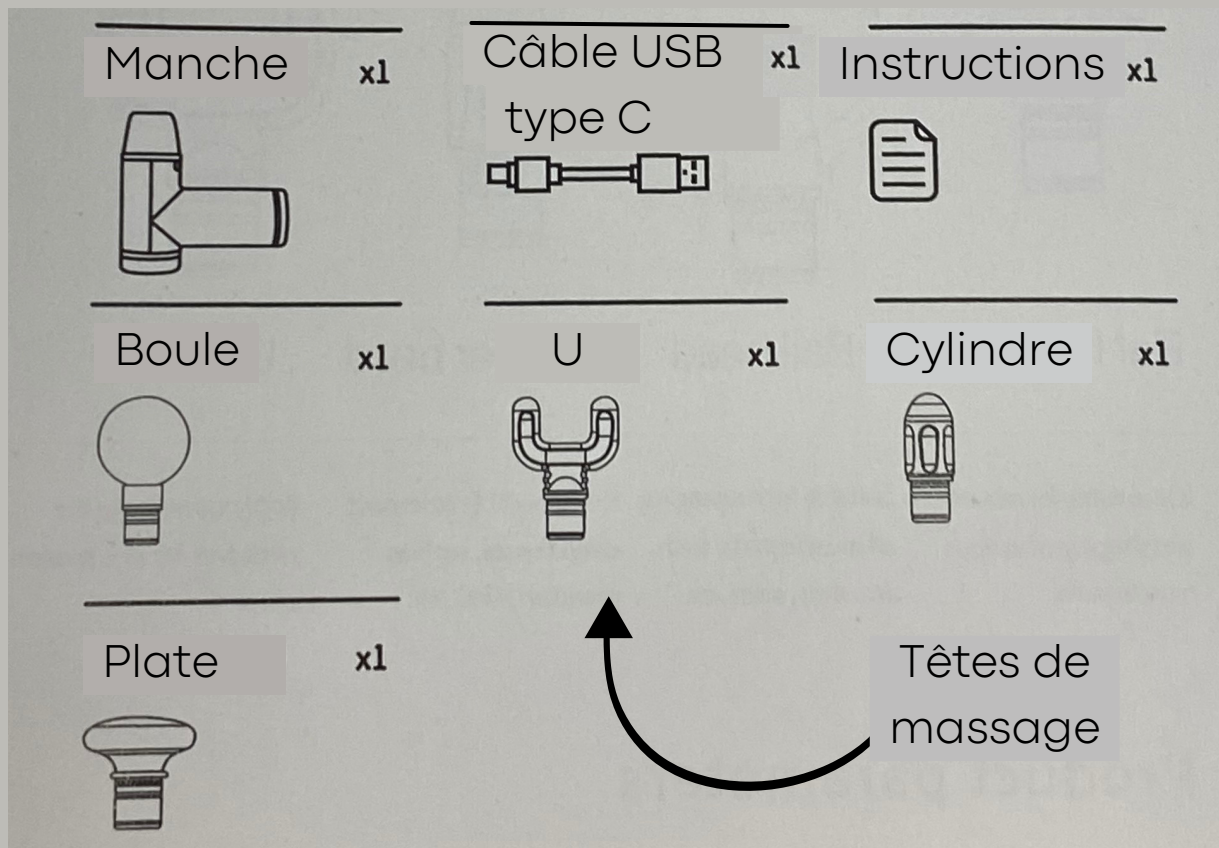
## ♥ Indications

- Douleur et spasme dus à la contraction musculaire, à l'entorse et à la foulure
- Pour aider le flux de gonflement
- Desserrer et épaissir le tissu conjonctif et le fascia
- Réduire l'accumulation d'acide lactique dans les muscles
- Augmenter la mobilité articulaire
- Élimine la fatigue musculaire

## ! Interdictions

- Anévrisme, saignement, anticoagulants
- Maladie cardiaque, avec stimulateur cardiaque ou défibrillateur
- Grossesses ou cancer
- L'appareil ne peut pas être utilisé à moins de 3 pouces de la fixation interne dans les 90 jours suivant la fixation interne
- Zones sensibles : tête, visage, cervicale, colonne vertébrale et corps vertébral
- La position du tibia, dos du pied, dos de la main ect.. près du squelette avec moins de couverture musculaire

## Liste détaillée



# Carte de garantie

Modèle du produit

---

Numéro de série

---

Date d'achat

---

Nom du client

---

Numéro de téléphone du client

---

Adresse-mail du client

---

## Termes de la garantie de service :

- (1) Le produit est garanti 1 an et la batterie 6 mois.
- (2) La garantie démarre lors de la date d'achat du produit.
- (3) En cas de problème nécessitant la garantie, veuillez envoyer cette carte de garantie. La facture d'achat et le produit doivent être renvoyés chez le commerçant ou le fabricant pour réparation.

## Ces cas suivants ne sont pas couverts par la garantie :

- (1) Défaut de facture d'achat et carte de garantie.
- (2) Dommages sont causés par l'Homme ou facteurs irrésistibles.
- (3) Le démantèlement artificiel du pistolet fascial provoque des dommages irréversibles

\*L'entreprise se réserve le droit d'interprétation finale des conditions du service après-vente exposées plus haut.