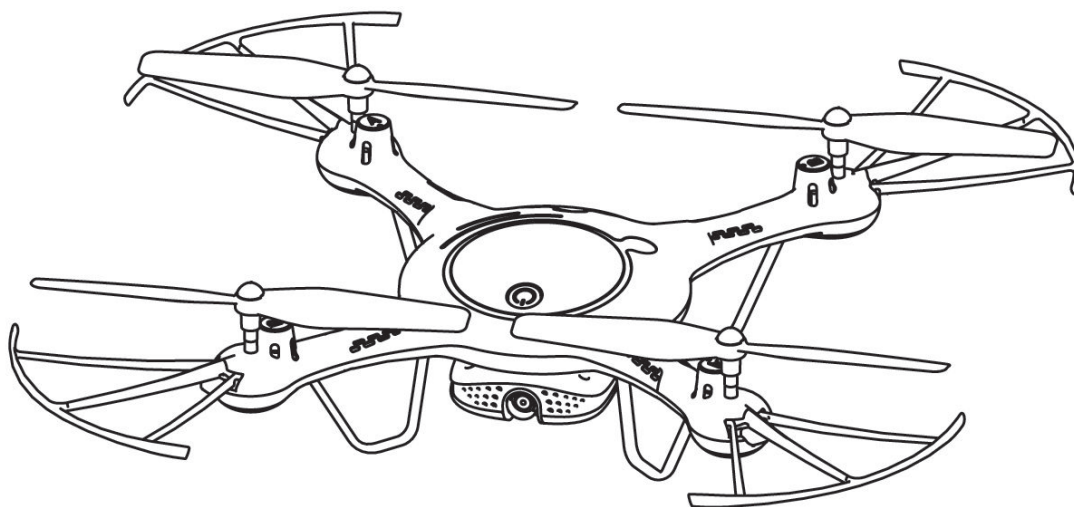


X *GYRO REMOTE CONTROL SERIES* **5UW-D** **2.4G** 720P-LUFTBILDDROHNE MIT VERSTELLBARER KAMERA



BC

1 **Bedienungsanleitung**

WICHTIGSTE EIGENSCHAFTEN

- Verwendet die 4-Achsen-Struktur, wodurch die Drohne noch flexibler und schneller wird. Es eignet sich für geräumige Innen- & Außen Bereiche.
- Eingebauter 6-Achsen Kreiselstabilisator, Barometer und optischer Strömungssensor um die Genauigkeit der Position während des Fluges zu gewährleisten.
- Kann eine 360°-Stunt-Flip-Funktion ausführen.
- Die Headless-Funktion erleichtert die Richtungssteuerung.
- Die automatische Start- und Landefunktion macht es einfacher und sicherer die Drohne zu steuern.
- Einstellbare HD-Kamera mit Echtzeit-Übertragungsfunktion für den Spaß an der Luftbildfotografie.
- Die Steuerung per Smartphone ist möglich.

Sicherheitsleitfaden

1. Bitte bewahren Sie das kleine Drohnenzubehör außerhalb der Reichweite von Kindern auf.
2. Diese Drohne ist sehr leistungsstark. Wenn Sie zum ersten Mal fliegen, vermeiden Sie plötzliche Bewegungen des Gashebels. Schieben Sie den Gashebel beim Steigflug langsam nach oben, um unbeabsichtigte Schäden oder Verletzungen zu vermeiden.
3. Schalten Sie nach dem Flug den Controller aus, bevor Sie die Drohne ausschalten.
4. Bewahren Sie die Batterien nicht in Bereichen mit hohen Temperaturen oder in der Nähe von Wärmequellen auf.
5. Es wird dringend empfohlen, die Drohne in einem Abstand von 2-3 Metern von einem Piloten und anderen Menschen oder Tieren zu betreiben. Abstürze können zu ungewollten Verletzungen führen. Vermeiden Sie beim Landen der Drohne den Zusammenstoß mit anderen Personen.
6. Für Kinder wird die Aufsicht durch einen Erwachsenen oder einen erfahrenen RC-Piloten empfohlen.
7. Nicht wiederaufladbare Batterien sollten nicht wieder aufgeladen werden; Batterien sollten mit der richtigen Polarität eingelegt werden; verschiedene Batterietypen, neue oder Batterien sollten nicht gemischt werden.
8. Schalten Sie die Drohne/den Controller aus und nehmen Sie die Batterien heraus, wenn sie/er nicht benutzt wird.
9. Die Versorgungsklemmen dürfen nicht kurzgeschlossen werden.
10. Akkus der Drohne verlängern, indem Sie den Akkustand der Drohne auf 40%-50% ihrer Kapazität reduzieren. (Laden Sie den Akku vollständig auf und fliegen Sie die Drohne dann für die Hälfte ihrer Flugzeit).
11. Halten Sie sich von den rotierenden Messern fern (rotierende Messer können zu Verletzungen oder Sachschäden verursachen).
12. Um die Signale der Flugsicherung nicht zu stören, sollten Sie den Flug einer Drohne im Umkreis von 5000 Metern um einen Flughafen vermeiden. Vermeiden Sie ebenso den Betrieb von RC-Anlagen während den von der örtlichen Behörde festgelegten Zeiten.
13. Verwenden Sie nur das mitgelieferte Ladegerät.
14. Zum Reinigen des Geräts können Flüssigkeiten verwendet werden. Schalten Sie das Gerät aus und trennen Sie das Ladegerät von der Stromquelle, bevor Sie die Drohne reinigen. Führen Sie regelmäßig eine Routineinspektion des Ladegeräts durch (Prüfung: Anschluss, Gehäuse und andere Teile) regelmäßig durch. Wenn Sie irgendwelche Anomalien feststellen, stellen Sie sofort die Verwendung des Geräts ein, bis das Problem behoben ist.
15. Achtung! Montage der Drohne unter Aufsicht von Erwachsenen.
16. Schauen Sie nicht direkt in die LED-Leuchten der Drohne, da dies Ihre Augen schädigen kann.
17. Öffnen Sie die Batterieabdeckung des Spielzeugs mit einem Schraubenzieher.
18. Die Verpackung muss aufbewahrt werden, da sie wichtige Informationen enthält.
19. Berühren Sie nicht den rotierenden Rotor, vermeiden Sie lose Kleidung oder Haare, die sich im Rotor verfangen könnten. Nicht in die Nähe des Gesichts fliegen.
20. Bewahren Sie die Gebrauchsanweisung auf.

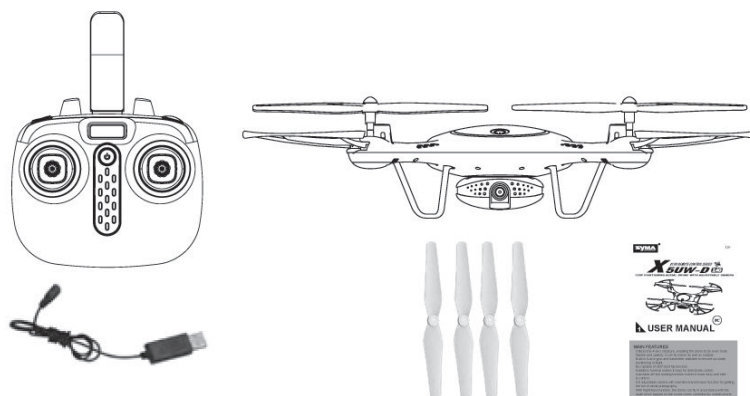
Reparatur und Wartung

1. Verwenden Sie ein sauberes und weiches Tuch, um das Gerät zu reinigen.
2. Halten Sie das Gerät von Wärmequellen fern.
3. Vermeiden Sie den Kontakt des Geräts mit Wasser. Feuchtigkeit kann zu Schäden an den elektronischen Teilen des Flugzeugs führen.
4. Das mit der Drohne verwendete Ladegerät sollte regelmäßig überprüft werden, z. B. Kabel, Stecker, Gehäuse und andere Teile. Falls Schäden festgestellt werden, verwenden Sie es bitte nicht mehr, bis es repariert oder ersetzt ist.

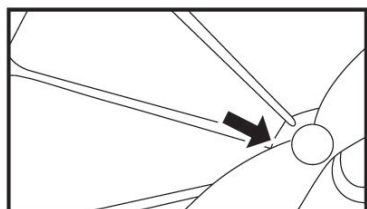
Der im Flugzeug verwendete Transformator sollte regelmäßig überprüft werden, z. B. Kabel, Stecker, Gehäuse und andere Teile. Falls ein Schaden festgestellt wird, verwenden Sie ihn bitte nicht mehr, bis er repariert oder ersetzt wurde.

Lieferumfang

Die folgenden Artikel befinden sich in diesem Produktpaket:



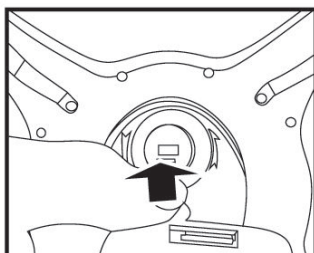
Einbau von Schutzausrüstung



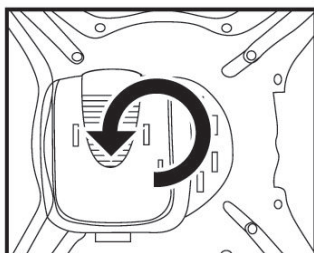
Setzen Sie die Schutzausrüstung in die Drohne wie abgebildet.

Methoden zur Installation und Demontage der Kamera

Installation der Kamera:

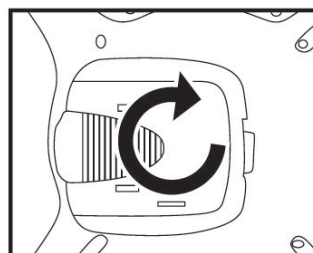


1. Verbinden Sie das Kabel der Kamera an den Anschluss der Drohne.

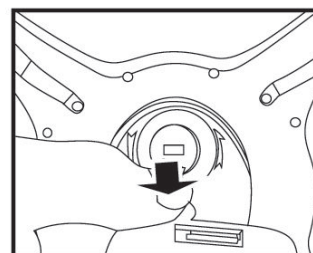


2. Setzen Sie die Kamera in die Drohne und drehen Sie die Kamera gegen den Uhrzeigersinn zum Verriegeln.

Demontage der Kamera:



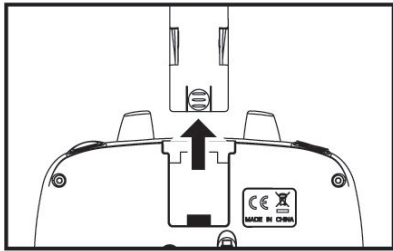
1. Drehen Sie die Kamera im Uhrzeigersinn.



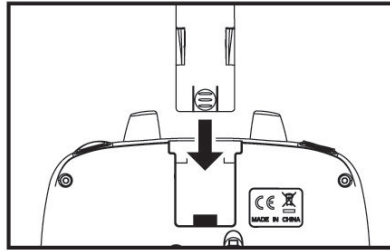
2. Nehmen Sie die Kamera nach oben und trennen Sie das Kabel von dem Stecker der Drohne.

Installation der Handy-Haltekammer

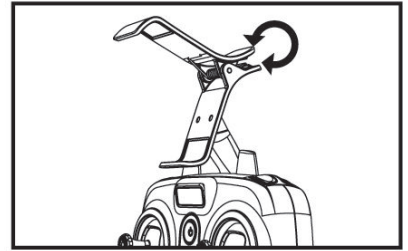
Methode zur Befestigung der Handy-Haltekammer:



1. Die Abdeckung der Rückseite des Telefonclips von der Fernbedienung nach oben ziehen.

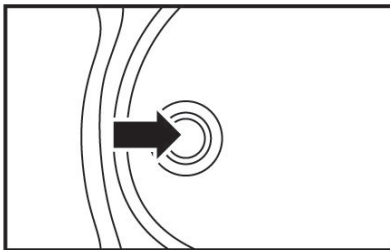


2. Setzen Sie den Telefonclip Halterung in den Anschluss an der Oberseite der Fernbedienung ein.

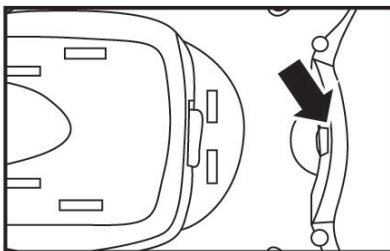


3. Drücken Sie die Griffe, um die Backen einzustellen.

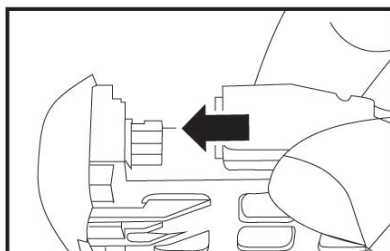
Methoden zum Wechseln und Aufladen von Batterien der Drohnen.



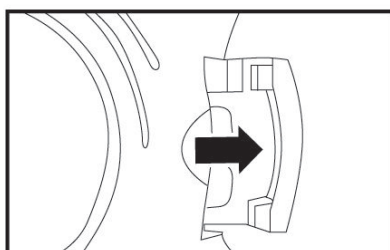
1. Drücken Sie die Einschalttaste auf der Oberseite der Drohne, um sicherzustellen, dass die Drohne "AUS" ist.



2. Drücken Sie auf die feststehenden Teile an der Unterseite des Akkus und ziehen Sie den Akku heraus.



3. Verbinden Sie das Netzkabel des Akkus mit dem USB Ladekabel und schließen Sie dann die USB Schnittstelle mit dem Computer an. (Die Anzeigeleuchte der Drohne leuchtet während des Ladevorgangs auf und schaltet sich aus, wenn der Ladevorgang abgeschlossen ist. Es dauert etwa 130 Minuten, um den Akku vollständig aufzuladen.)



4. Nach Abschluss des Ladevorgangs setzen Sie den Akku wieder in die Drohne ein.

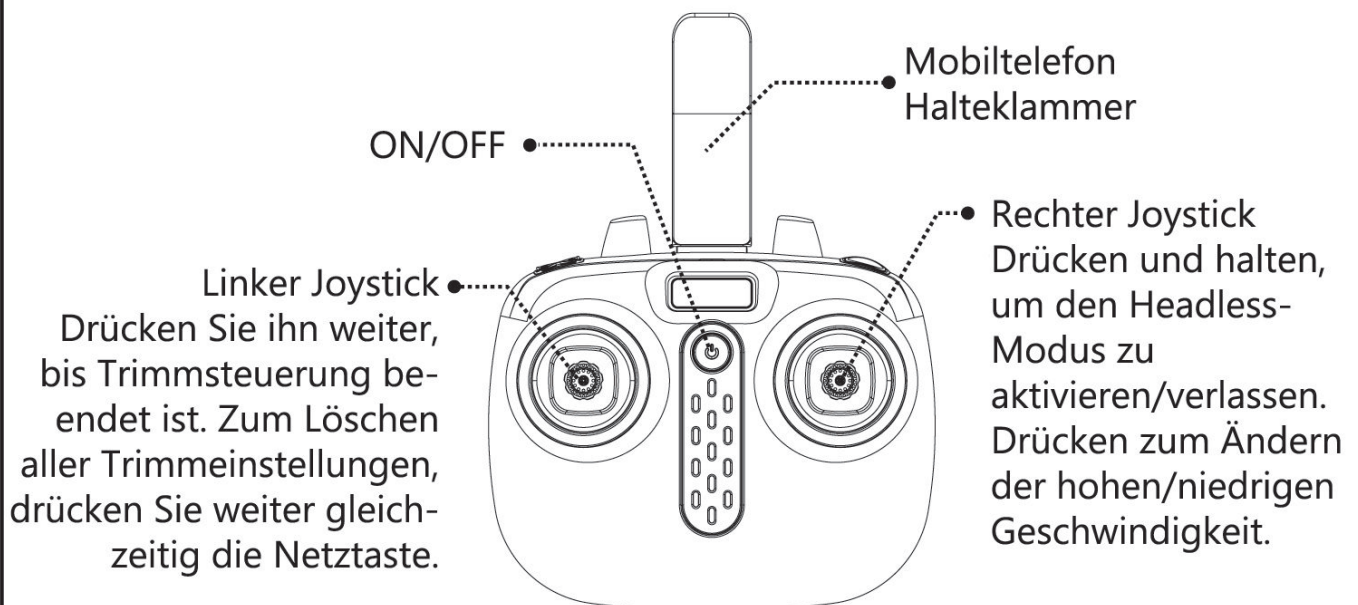
Die Ladezeit beträgt etwa 130 Minuten, die Schwebeflugzeit beträgt etwa 7 Minuten.

Beim Aufladen der Batterie sind folgende Vorsichtsmaßnahmen zu beachten:

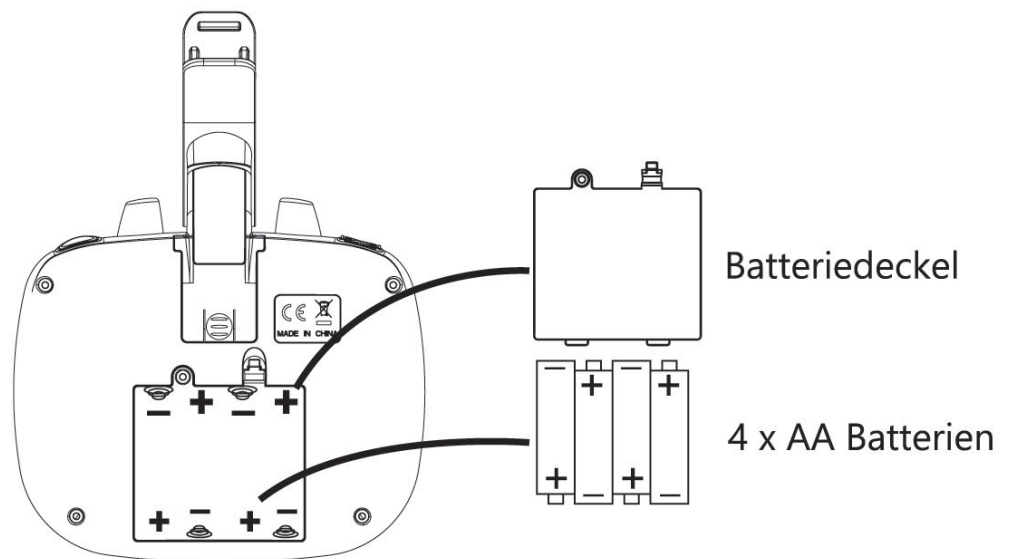
- Vermeiden Sie es, die aktiven Batterien an Orte zu legen, die direkter Sonneneinstrahlung und hohen Temperaturen ausgesetzt sind. Zum Beispiel offenes Licht oder elektrische Installationen von elektrischen Geräten; andernfalls kann es zu Schäden oder Explosionen kommen.
- Vermeiden Sie das Eintauchen der Batterien ins Wasser. Die Batterien müssen an einem kühlen und trockenen Ort gelagert werden.
- Vermeiden Sie das Zerlegen der Batterien.
- Verlassen Sie während des Ladens der Batterie nicht den Ladeplatz.
- Wiederaufladbare Batterien sollten vor dem Aufladen aus dem Spielzeug entfernt werden. aufgeladen werden.
- Wiederaufladbare Batterien dürfen nur unter Aufsicht von Erwachsenen aufgeladen werden.
- Erschöpfte Batterien sind aus dem Spielzeug zu entfernen.

Ihren Controller verstehen

Funktionsbeschreibung der Tasten des Controllers:



Batterieinstallation für die Fernbedienung:



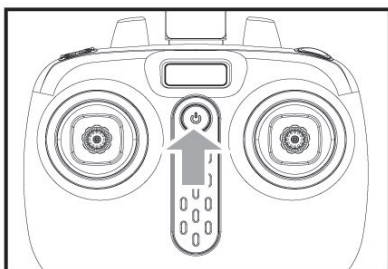
Methode zum Einlegen der Batterie: Öffnen Sie die Batterieabdeckung auf der Rückseite der Fernbedienung. Legen Sie 4 x AA-Alkalibatterien korrekt in das Batteriefach unter strikter Beachtung der Polaritätshinweise ein (die Batterien sind nicht im Lieferumfang enthalten).



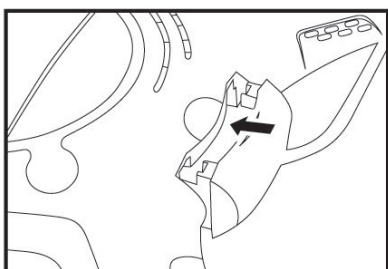
1. Beim Einbau der Batterien ist darauf zu achten, dass die Polarität der Batterien mit der des Batteriekastens übereinstimmt. Es darf keine Batterie mit entgegengesetzter Polarität eingebaut werden.
2. Bitte verwenden Sie keine neuen und alten Batterien zusammen.
3. Bitte verwenden Sie keine unterschiedlichen Batterietypen zusammen.
4. Verwenden Sie keine wiederaufladbaren Batterien.

Flugvorbereitung & Ein- und Ausschalten der Drohne

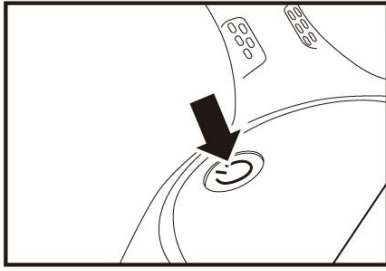
1. Flugvorbereitung



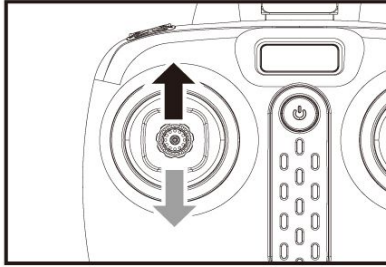
Schritt 1: Drücken Sie die Einschalttaste der Fernbedienung.



Schritt 2: Installieren Sie den Akku der Drohne an seinem Platz.

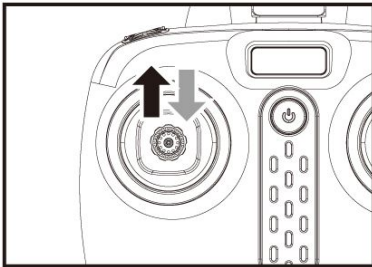


Schritt 3: Drücken und halten Sie die Einschalttaste auf der Oberseite der Drohne, um sicherzustellen, dass die Drohne "EIN" ist.

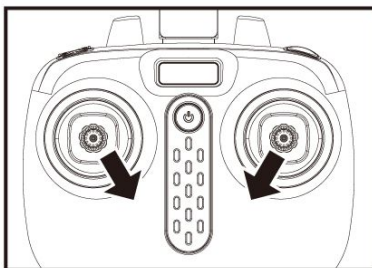


Schritt 4: Drücken Sie den linken Joystick (Gashebel) nach oben auf den höchsten Punkt und ziehen Sie dann nach unten in die unterste Position. Wenn die Anzeigeleuchten in der Drohne von schnellem Blinken zu kontinuierlichem Dauerleuchten übergehen, bedeutet dies, dass die Drohne in den Flug Standby-Modus wechselt.

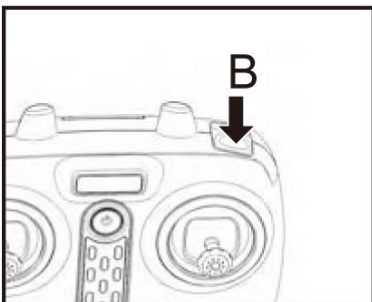
2. Einschalten der Drohne



Methode 1: Drücken Sie den linken Joystick (Gashebel) bis zum höchsten Punkt und dann zurück in die Mitte, die Blätter der Drohne beginnen sich langsam zu drehen.



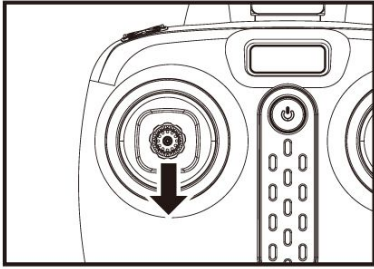
Methode 2: Drücken Sie den linken und rechten Joystick in die unteren inneren Ecken für 1 Sekunde gedrückt, drehen sich die Flügel der Drohne.



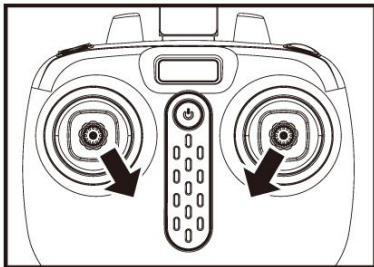
Methode 3: Wenn die Drohne stationär ist, drücken Sie den Knopf B, die Drohne hebt automatisch ab und schwebt in einer bestimmten Höhe.

1. Wenn sich die Drohne außerhalb der Flugreichweite befindet, blinkt die Anzeigeleuchte langsam.
2. Wenn die Fernsteuerung ausgeschaltet oder die Stromversorgung unterbrochen wird, wird die Drohne automatisch langsamer und stoppt.

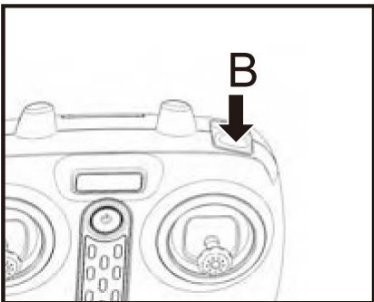
3. Ausschalten der Drohne



Methode 1: Drücken Sie den linken Joystick (Gashebel) auf die niedrigste Stufe und halten Sie sie für 2 bis 3 Sekunden, damit die Drohne ausgeschaltet werden kann.



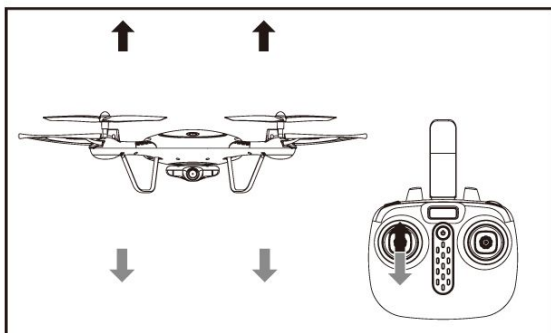
Methode 2: Drücken Sie den linken und rechten Joystick in die unteren inneren Ecken für 1 Sekunde lang gedrückt und die Drohne kann ausgeschaltet werden.



Methode 3: Wenn die Drohne im Flug ist, drücken Sie die Taste B, die Drohne wird auf dem Boden landen.

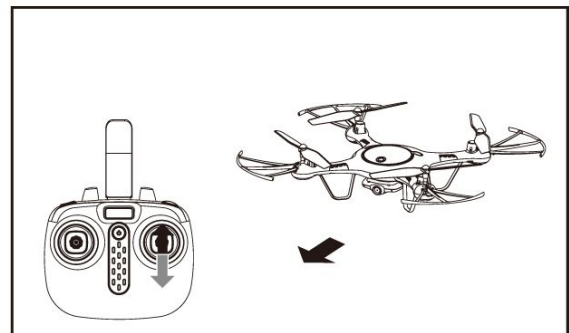
Diagramm zur Steuerung der Drohne

Aufwärts- und Abwärtssteuerung



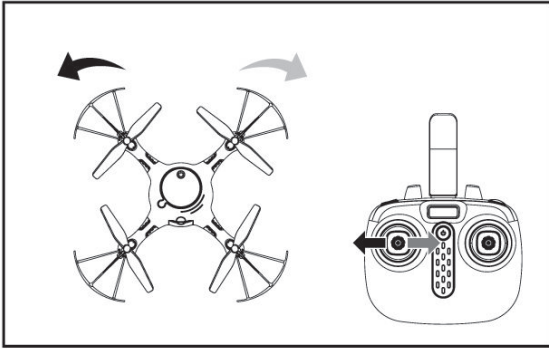
Wenn der linke Joystick (Gashebel) nach oben oder unten gedrückt wird, steigt die Drohne auf oder sinkt entsprechend.

Vorwärts- und Rückwärtssteuerung



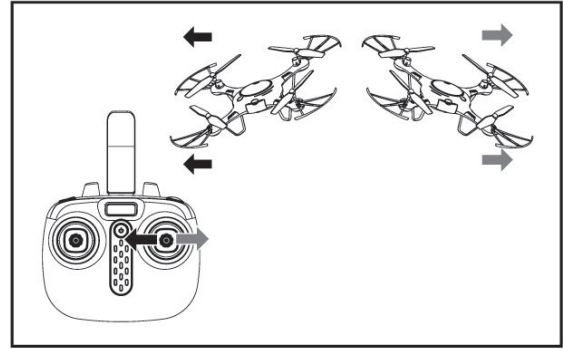
Wenn der rechte Joystick (Seitenruder) nach oben oder nach unten gedrückt wird, fliegt die Drohne vorwärts oder entsprechend vorwärts oder rückwärts.

Links- und Rechtsabbieger Steuerung



Wenn der linke Joystick (Gashebel) nach links oder rechts gedrückt wird, dreht sich die Drohne nach links oder rechts.

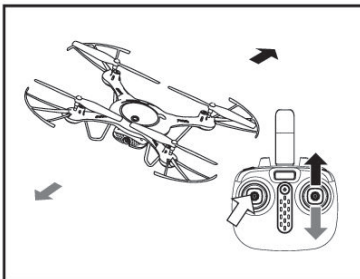
Linke/Rechte Seite fliegend kontrollieren



Wenn der rechte Joystick (Seitenruder) nach links oder rechts gedrückt wird, fliegt die Drohne seitwärts nach entsprechend nach links oder rechts.

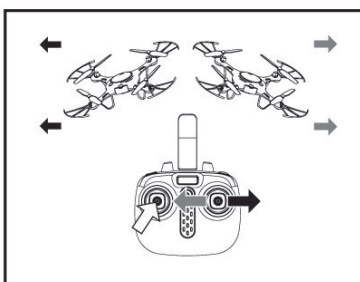
Trimming operation

Vorwärts- und Rückwärtsgerichtete Trimmsteuerung



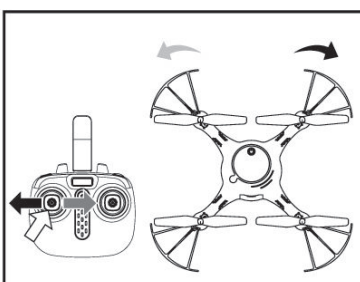
Wenn die Drohne automatisch vorwärts/rückwärts fliegt, drücken Sie den linken Joystick und gleichzeitig den rechten Joystick leicht nach hinten/vorwärts um die Richtung fein abzustimmen. Lassen Sie den linken Joystick erst los, wenn die Drohne stabil fliegt.

Linke/rechte Seite der Flugtrimmung



Wenn die Drohne im Schwebeflug automatisch nach links/rechts fliegt, drücken Sie den linken Joystick ein und drücken Sie gleichzeitig den rechten Joystick leicht nach rechts/links, um die Richtung fein abzustimmen. Lassen Sie den Joystick nicht los, bis die Drohne stabil fliegt.

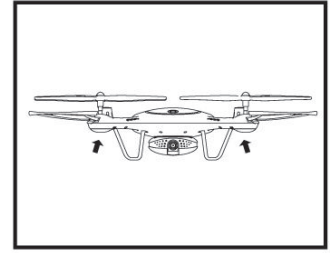
Links/rechts drehende Trimmung



Wenn sich die Drohne beim Schweben automatisch dreht und zur die linke/rechte Seite fliegt, drücken Sie den linken Joystick und bewegen Sie ihn gleichzeitig leicht nach rechts/links, um die Richtung fein abzustimmen. Lassen Sie den linken Joystick erst los, wenn die Drohne stabil fliegt.

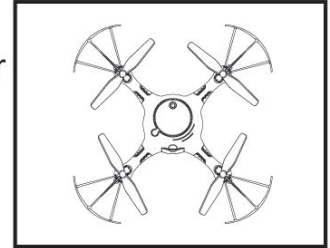
1. Low-Voltage Protection:

Wenn die vier Kontrollleuchten an der Unterseite der Drohne blinken, bedeutet dies, dass der Akku der Drohne niedrig ist. Bitte steuern Sie zu diesem Zeitpunkt die Drohne zurück.



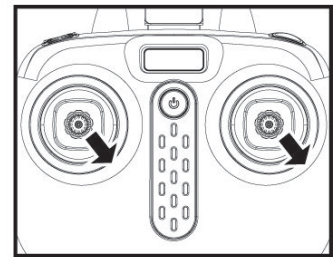
2. Überstromschutz:

Wenn die Drohne auf einen direkten Aufprall eines Fremdkörper trifft, behindert wird oder sich die Flügel nicht drehen, schaltet die Drohne in den Überstrom-Schutzmodus.



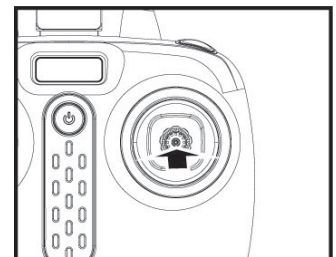
3. Die Kalibrierungsfunktion für den Füllstand:

Stellen Sie die Drohne auf eine ebene Fläche und drücken Sie gleichzeitig den linken und rechten Joystick 2 bis 3 Sekunden lang in die untere rechte Ecke; die Anzeigelampen an der Drohne blinken schnell und leuchten nach etwa 2 bis 3 Sekunden wieder dauerhaft. Die Höhenkalibrierung ist erfolgreich.



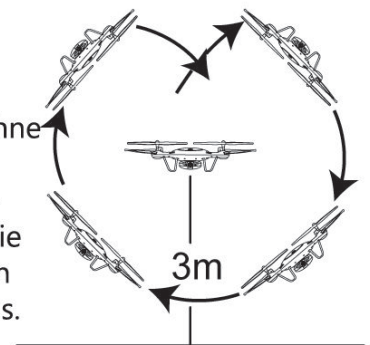
4. Hohe/Niedrige Geschwindigkeitsfunktion:

Standardmäßig niedrige Geschwindigkeit beim ersten Einschalten. Sie können den Funktionsmodus von hoher/niedriger Geschwindigkeit durch kurzes Drücken des rechten Joysticks drücken. Es wird in den Hochgeschwindigkeitsmodus umgeschaltet, wenn zwei "Piep"-Töne von der Fernbedienung kommen, durch kurzes Drücken des rechten Joysticks in den Geschwindigkeitsmodus kurz gedrückt wird und dann ein "Piep"-Ton der Fernbedienung ertönt, dann wird er zurück in den Modus für niedrige Geschwindigkeit geschaltet.



5. 360° Stunt Flip Funktion:

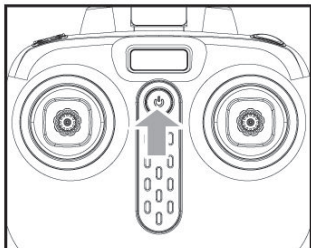
Wenn Sie mit den grundlegenden Aktionen vertraut sind, können Sie noch aufregendere Stuntaktionen Stunt-Aktionen. Fliegen Sie die Drohne auf eine Höhe von über 3 m über dem Boden, drücken Sie die obere rechte Ecke (Stunt Flip Button) auf der Fernsteuerung und drücken Sie gleichzeitig den und drücken Sie gleichzeitig den rechten Joystick in die äußerste Position von Vorne/Hinten/Links/Rechts, die Drohne wird nun führt die Drohne nun die Front/Back/Left/Right Stunt-Flip-Funktion aus.



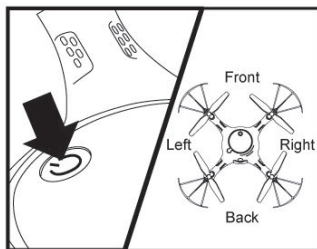
Hinweis: Die Drohne macht die besten Stunt-Flips, wenn die Batterien vollständig geladen sind.

9. Kopflose Funktion:

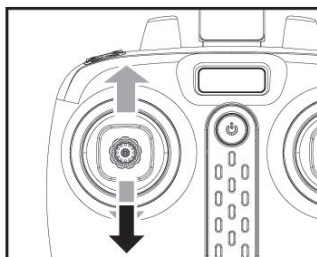
① Vorwärtsrichtung festlegen:



- Drücken Sie die Einschalttaste auf der Fernbedienung Steuerung.

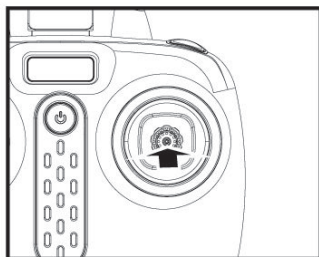


- Schließen Sie den Akku an die Drohne an, drücken Sie die Einschalttaste der Drohne und stellen Sie die angegebene Richtung des Drohnenkopfs Headless-Modus als neue Vorwärtsrichtung ein.

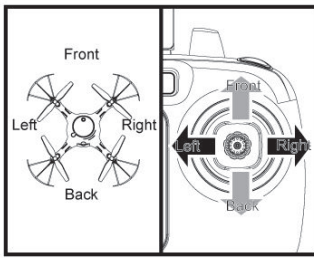


- Drücken Sie den linken Joystick (Gashebel) auf der Fernsteuerung nach oben in die äußerste Position und dann nach unten in die äußerste Position ziehen. Wenn die Fernbedienung einen langen "Piepton" ausgibt, bedeutet dies, dass die Funktionen Frequenz und Vorwärts-Richtung abgeschlossen sind.

② Umschalten zwischen Headless-Funktion und normaler Funktion:

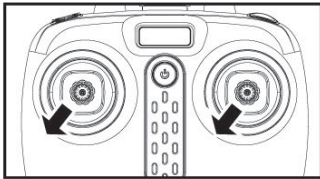


Nachdem die Drohne auf die entsprechende entsprechenden Frequenz, würde die Drohne standardmäßig im normalen Muster. Zu diesem Zeitpunkt leuchtet die Anzeigeleuchte an der Drohne lange Zeit eingeschaltet. Nach dem Drücken auf den rechten Joystick der Fernsteuerung, 2 Sekunden lang drücken, dann gibt die Fernsteuerung einen "Piep, Piep, Piep"-Ton, um anzuzeigen, dass sie in den Zustand des kopflosen Modus übergegangen ist. Drücken Sie den rechten Joystick 2 Sekunden lang, dann ertönt ein langer "Piep"-Ton, um den Beendigungsstatus anzuzeigen. (Wenn sich die Drohne im Headless-Modus befindet, blinken die vier Kontrollleuchten an der Drohne langsam einmal alle vier Sekunden).



- Im Headless-Modus muss der Bediener nicht die Kopfform der Drohne differenzieren, sondern muss nur die Richtung der Drohne nach vorne/hinten/links/rechts mit dem rechten Joystick auf der Fernbedienung steuern.

③ Kalibrierung für die Definition der Front:



Wenn die Drohne im Headless-Modus direkt auf einen Fremdkörpern im kopflosen Modus auftritt, ist es lediglich erforderlich, den linken und rechten Joystick gleichzeitig in die linke untere Ecke zu drücken, damit die Flugrichtung der Drohne in die Korrekturposition Position gebracht werden kann. Wenn die LED-Anzeige der Drohne 3 Sekunden lang langsam blinkt, zeigt dies an, dass die die Kalibrierung abgeschlossen ist.

10. Drahtlose Echtzeit Übertragungsfunktion

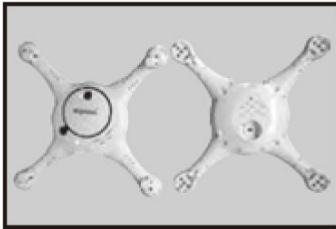
Für Android-Telefone können Sie die SYMA FLY APP herunterladen und installieren, indem Sie www.symatoys.com oder durch Scannen des QR-Codes. Für IOS Apple Telefone, laden Sie die SYMA FLY APP herunter und installieren Sie sie, indem Sie den im App Store oder durch Scannen des QR-Codes.

Tipps: QR-Codes befinden sich auf dem Verpackungskarton und am Ende der des Benutzerhandbuchs. Bitte besuchen Sie die Website www.symatoys.com oder den App Store/Google Play, um die neueste SYAM FLY App zu erhalten.

Weitere Informationen zum Anschluss finden Sie in der Bedienungsanleitung der APP.

Zubehör/Stückliste (Optional)

Sie können Ihr bevorzugtes optionales Zubehör wie unten aufgeführt auswählen. Um den Kunden die Auswahl und den Kauf zu erleichtern, bieten wir jedes Zubehör einzeln an. Das Zubehör kann über den örtlichen Händlern erworben werden. Bitte geben Sie beim Kauf die Farben an.



Gehäuse



Kamera



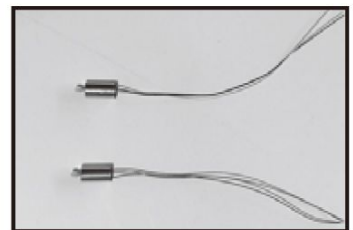
Klingen



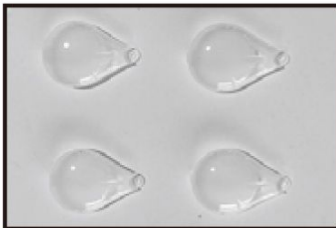
Fahrwerk



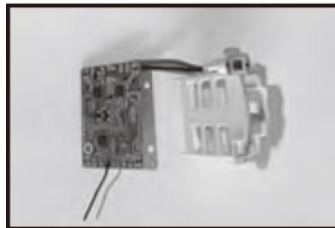
Schutzausrüstung



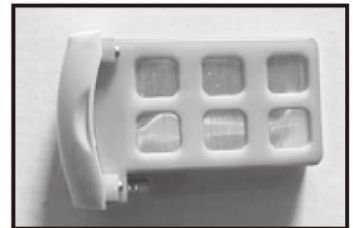
Motor



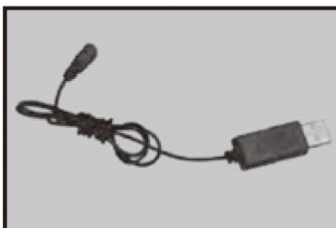
Lampenabdeckung



Empfänger Board



Batterie



USB-Ladekabel



Mobiltelefon
Halteklammer



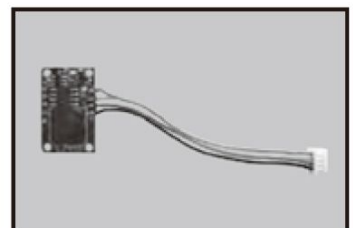
Fernsteuerung



Beschichtungsobjekt



Aufladestation



Optisches Flussbrett

Warnung: Änderungen oder Modifikationen an diesem Gerät, die nicht ausdrücklich von der für die Konformität verantwortlichen Stelle genehmigt wurden, werden nicht empfohlen.

HINWEIS: Dieses Gerät wurde getestet und entspricht den Grenzwerten für ein digitales Gerät der Klasse B, gemäß Teil 15 der FCC-Regelungen. Diese Grenzwerte erweisen einen angemessenen Schutz gegen schädliche Interferenzen in einem Wohnbereich. Dieses Gerät erzeugt und verwendet Hochfrequenzenergie und kann diese ausstrahlen und kann, wenn es nicht in Übereinstimmung mit den Anweisungen installiert und verwendet wird, schädliche Störungen des Funkverkehrs verursachen.

Es kann jedoch nicht garantiert werden, dass bei einer bestimmten Installation keine Störungen auftreten. Das Gerät kann auch dafür sorgen, dass beispielsweise Ihr Radio, oder Ihr Fernseher Störungen hervorrufen kann. Dieses Problem kann wie folgt gelöst werden:

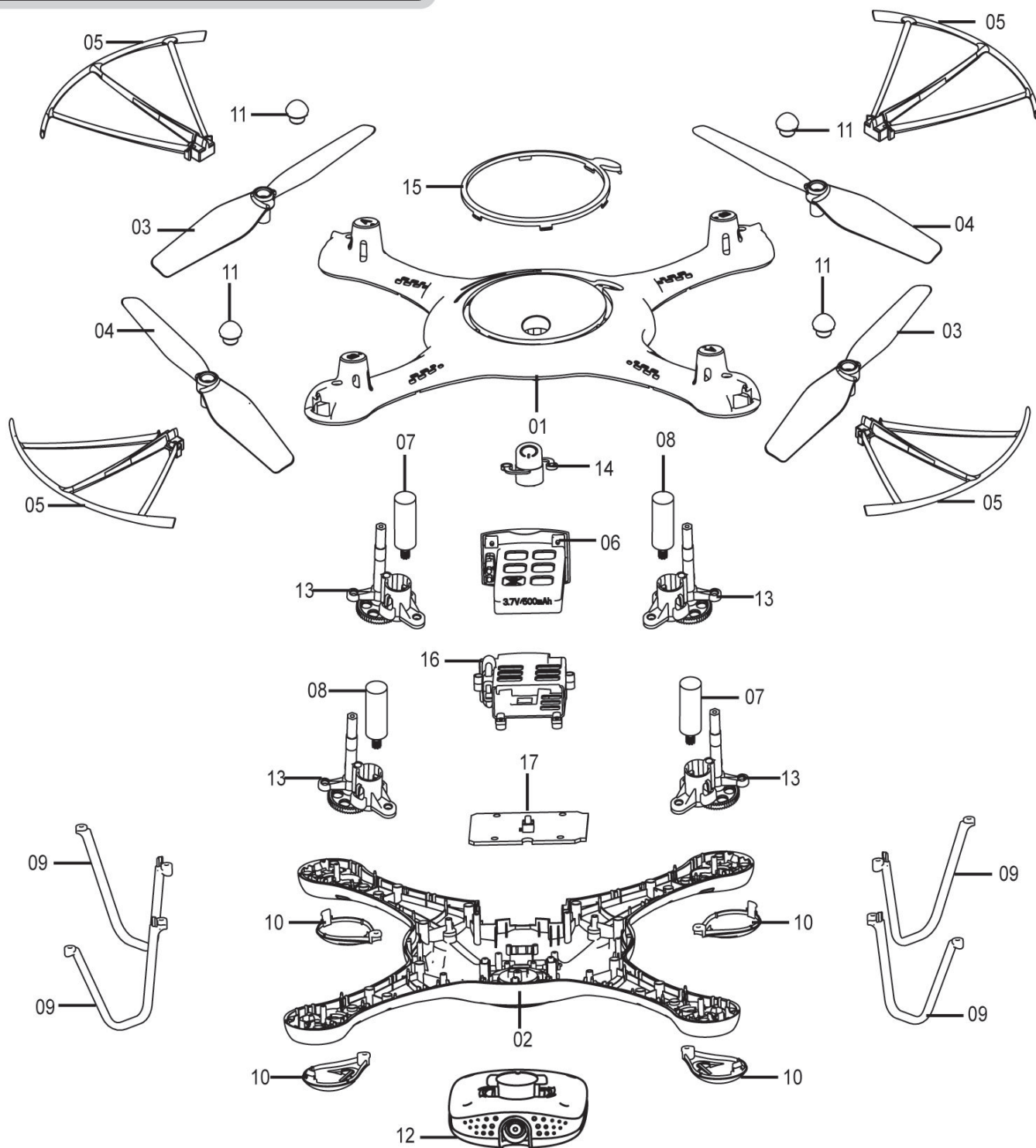
- Richten Sie die Empfangsantenne neu aus oder verlegen Sie diese.
Vergrößern Sie den Abstand zwischen dem Gerät und dem Empfänger.
- Schließen Sie das Gerät an eine Steckdose an, die nicht mit dem Stromkreis des Empfängers verbunden ist.
- Wenden Sie sich an den Händler oder einen erfahrenen Radio-/Fernsehtechniker.

"Dieses Gerät entspricht den FCC-Regelungen für die Strahlenbelastung der allgemeinen Bevölkerung (unkontrollierte Exposition).
Dieses Gerät darf nicht in Verbindung mit anderen Antennen oder Sendern betrieben werden."

Die Konformitätserklärung enthält:

"Hiermit erklärt die GuangDong Syma model drone Industrial co. ltd, dass diese Drohne mit den grundlegenden Anforderungen und anderen einschlägigen Bestimmungen der Richtlinie 2014/53/EU übereinstimmt."

Produktbeschreibungen



No.	Produktname	Menge	No.	Produktname	Menge	No.	Produktname	Menge
01	Oberes Hauptgehäuse	1	07	Motor (Im Uhrzeigersinn)	2	13	Hauptstand	4
02	Unterer Hauptkörper	1	08	Motor (Gegen den Uhrzeigersinn)	2	14	Einschalttaste	1
03	Klinge (im Uhrzeigersinn)	2	09	Fahrwerk	4	15	Oberer Gehäusedeckel	1
04	Klinge (gegen den Uhrzeigersinn)	2	10	Lampenabdeckung	4	16	Akku-Befestigung	1
05	Schutzausrüstung	4	11	Beschichtung Objekt	4	17	Empfänger Board	1
06	Batterie	1	12	Kamera	1	18	Optisches Flussbrett	1